

## 1 Premesse

1.1	Glossario e abbreviazioni.....	2
1.2	Pittogrammi redazionali .....	2

## 2 Norme di sicurezza

2.1	Abbigliamento .....	3
2.2	Rischi residui.....	3
2.3	Uso previsto .....	3
2.3.1	Campo d'impiego .....	3

## 3 Caratteristiche tecniche

3.1	Dati tecnici .....	3
3.2	Verifica scelta attuatore.....	4

## 4 Operazioni preliminari

4.1	Verifica attuatore .....	4
4.2	Controlli preliminari .....	5
4.3	Scelta dei dispositivi di sicurezza.....	5
4.4	Preparazione al montaggio .....	6

## 5 Installazione

5.1	Installazione .....	7
5.2	Disposizione apparecchiatura elettronica .....	10
5.3	Regolazione delle camme di rallentamento .....	10
5.4	Operazioni conclusive .....	11
5.5	Doppio operatore .....	11
5.5.1	Descrizione generale doppio operatore.....	11
5.5.2	Installazione doppio operatore.....	11

### 1.1 GLOSSARIO E ABBREVIAZIONI

Nel paragrafo sono elencati i termini non comuni, o comunque con significato diverso da quello comune, e le abbreviazioni utilizzate nel testo.

Questi, i termini non comuni:

- **ZONA D'INTERVENTO** zona che circoscrive l'area in cui si esegue l'installazione e dove la presenza di una persona esposta costituisce un rischio per la sicurezza e la salute della persona stessa (Allegato I, 1.1.1 Direttiva 89/392/CEE);
- **PERSONA ESPOSTA** qualsiasi persona che si trovi interamente o in parte in una zona pericolosa (Allegato I, 1.1.1 - Direttiva 89/392/CEE);
- **INSTALLATORE** persona incaricata di installare, far funzionare, regolare, eseguire la manutenzione, pulire, riparare e trasportare il dispositivo (Allegato I, 1.1.1 - Direttiva 89/392/CEE);
- **PERICOLO RESIDUO** pericolo che non è stato possibile eliminare o sufficientemente ridurre attraverso la progettazione.

Queste invece le abbreviazioni:

- **Cap.** = Capitolo
- **Par.** = Paragrafo
- **Pag.** = Pagina
- **Tab.** = Tabella
- **Min.** = Minimo
- **Max.** = Massimo
- **Fig.** = Figura

### 1.2 PITTOGRAMMI REDAZIONALI



**Attenzione**

Le indicazioni precedute da questo simbolo contengono informazioni, prescrizioni o procedure che se non eseguite correttamente possono causare lesioni, morte o rischi a lungo termine per la salute delle persone e per l'ambiente.



**Cautela**

Le indicazioni precedute da questo simbolo contengono procedure o pratiche che, se non eseguite correttamente, possono causare gravi danni alla macchina o al prodotto.



**Informazioni**

Le indicazioni precedute da questo simbolo contengono informazioni su qualsiasi soggetto di particolare importanza: il loro mancato rispetto può comportare la perdita della garanzia contrattuale.

## 2.1 ABBIGLIAMENTO

Per lavorare nel pieno rispetto delle norme di sicurezza occorre:

- indossare indumenti di protezione a norma di legge (scarpe antinfortunistiche, occhiali di protezione, guanti ed elmetto);
- non indossare articoli di abbigliamento che possano impigliarsi (cravatte, bracciali, collane, ecc.).



**Attenzione**

*Obbligo di delimitare opportunamente la zona di intervento per evitare l'accesso di persone estranee.*

## 2.2 RISCHI RESIDUI



**Attenzione**

*Durante l'apertura del cancello la zona in cui opera l'ingranaggio dell'attuatore è pericolosa per chiunque si avvicini incautamente con le mani o qualsiasi altra parte del corpo.*

## 2.3 USO PREVISTO

L'attuatore in oggetto è stato progettato per automatizzare il movimento di porte basculanti a contrappeso purché rientrino nel campo di impiego dell'attuatore (vedi par. 2.3.1).



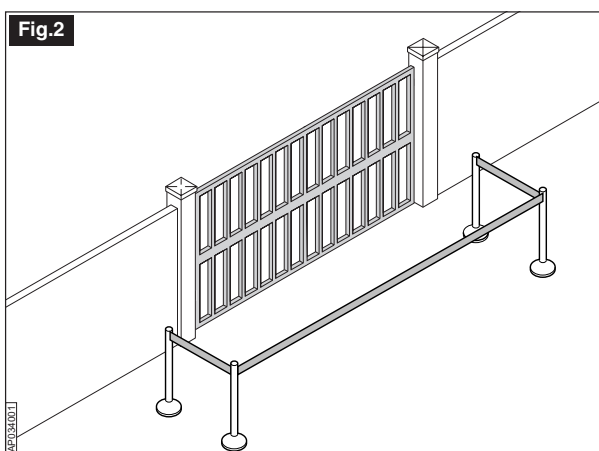
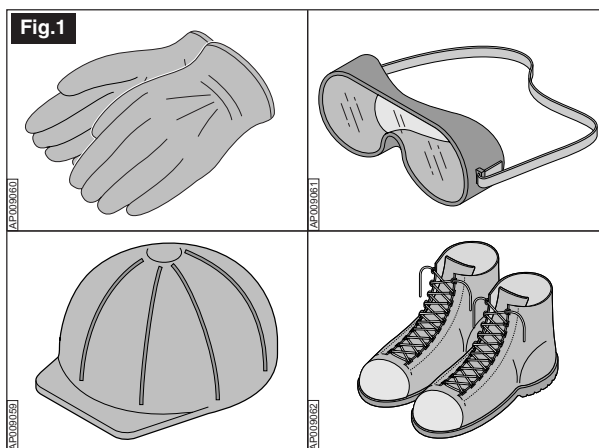
**Attenzione**

- È vietato utilizzare il prodotto per scopi diversi da quelli previsti o impropri.
- È vietato manomettere o modificare il prodotto.
- Il prodotto deve essere installato solo con componenti originali.



**Cautela**

*L'attuatore non può essere considerato parte di sostegno o sicurezza della porta; quest'ultima deve essere provvista di adeguati sistemi per il sostegno e la sicurezza.*



### 2.3.1 Campo d'impiego

	Max superficie del telo	
N° 1 oper.	Max larghezza 3,5 m	Max altezza 3 m
N° 2 oper.	Max larghezza 5 m	Max altezza 3 m



**Attenzione**

*L'attuatore è stato progettato per essere installato su cancelli adibiti ad uso residenziale, e comunque che non effettuino più di 50 cicli giornalieri.*

## 3.1 DATI TECNICI

Dati tecnici	
Applicazione	Porte basculanti a contrappeso
Tecnologia	Elettromeccanica
Alimentazione	230 V 50/60 Hz
Potenza assorbita	250 W
Corrente assorbita	1,6 A
Intervento termoprotezione	150° C
Temperature di funzionamento	-20° / +70° C
Coppia nominale	450 Nm
Grado di protezione	IP 44
Alimentazione ausiliari	24 V dc
Tempo di apertura	17 sec

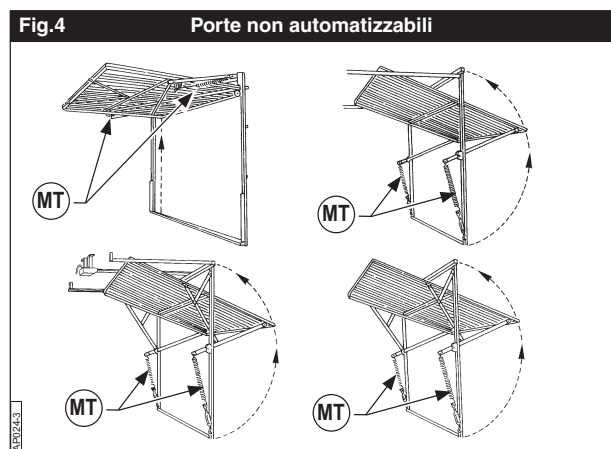
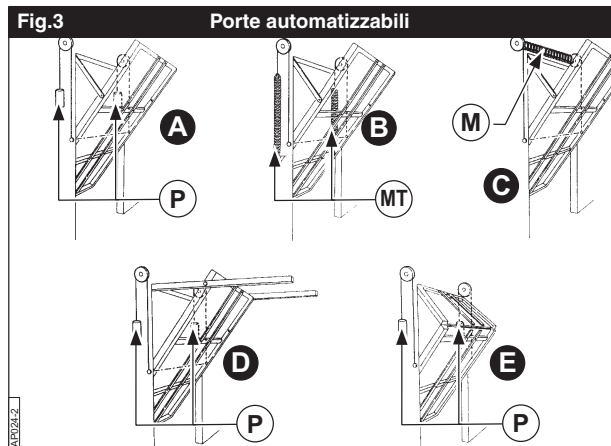
### 3.2 VERIFICA SCELTA ATTUATORE

**Tipologia di basculanti automatizzabili con operatore EM 51 (fig.3):**

- A. Telo unico con rulli di scorrimento laterali guidati in guide verticali; ai rulli sono fissati, tramite funi metalliche o catene, i contrappesi (**P** - blocchi di metallo o cemento).
- B. Come caso **A** ma con molle a trazione al posto dei contrappesi (**MT**).
- C. Come caso **B** ma con molle a torsione (**M**) al posto di molle a trazione.
- D. Telo unico con guide verticali ed orizzontali; i rulli di guida sono fissati all'estremità del telo; ai rulli inferiori sono fissati i contrappesi (**P**) tramite fune metallica o catena.
- E. Telo snodo con rulli di scorrimento laterali guidati in guide verticali; ai rulli sono fissati, tramite funi metalliche o catene, i contrappesi (**P** - blocchi di metallo o cemento).

**Tipologia di basculanti non automatizzabili con operatore EM 51:**

Per automatizzare i tipi di basculanti riportati in figura occorre adottare l'operatore modello TIRO (vedere listino); tali basculanti sono caratterizzate dall'assenza di contrappesi (**fig.3 - P**) e dalla presenza di molle a trazione (**fig.4 - MT**), posizionate da entrambi i lati della basculante, per agevolare l'apertura.



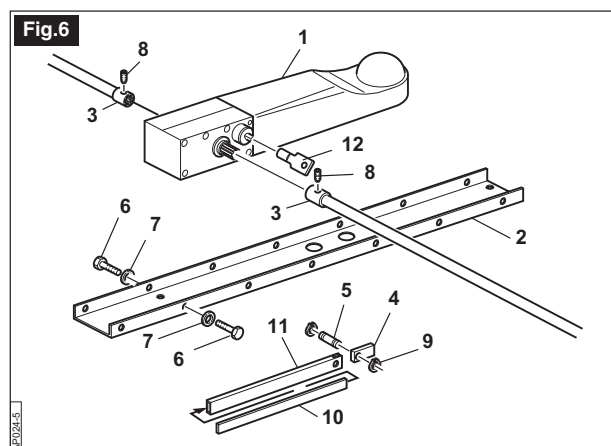
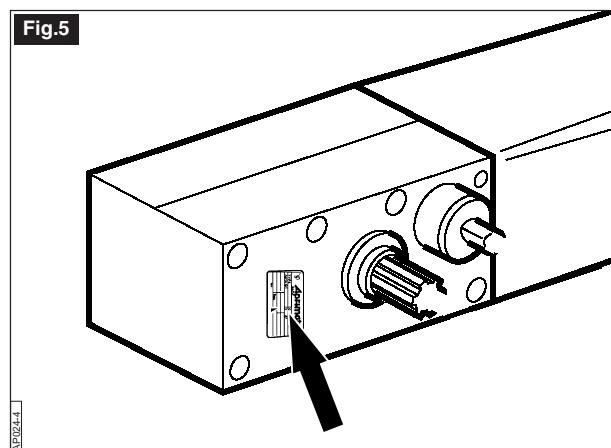
### 4.1 VERIFICA ATTUATORE

Prima di iniziare il montaggio controllare tutti i componenti elencati di seguito e che gli stessi non siano danneggiati. Verificare, inoltre, che la sigla del modello riportata sulla scatola da imballo dell'operatore corrisponda a quella riportata sulla targhetta dell'operatore stesso (**fig.5**).

Elenco dei componenti (**fig.6**):

- 1 Operatore serie EM 51
- 2 Piastra di fissaggio EM 51
- 3 Boccola scanalata (n° 2 pezzi)
- \*4 Piastrina di ferro per braccio telescopico
- \*5 Perno di rotazione braccio telescopico
- 6 Vite M8x16
- 7 Rosetta Ø8,4x17
- 8 Grano M6x8
- \*9 Coppiglia
- \*10 Piatto (maschio di braccio telescopico) (fornibile a richiesta - vedere listino)
- \*11 Femmina braccio telescopico (fornibile a richiesta - vedere listino)
- \*12 Chiave triangolare

\*Componenti non forniti nell'imballo



#### 4.2 CONTROLLI PRELIMINARI

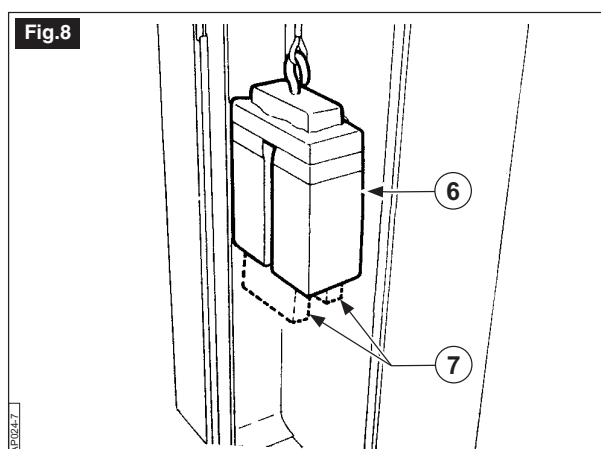
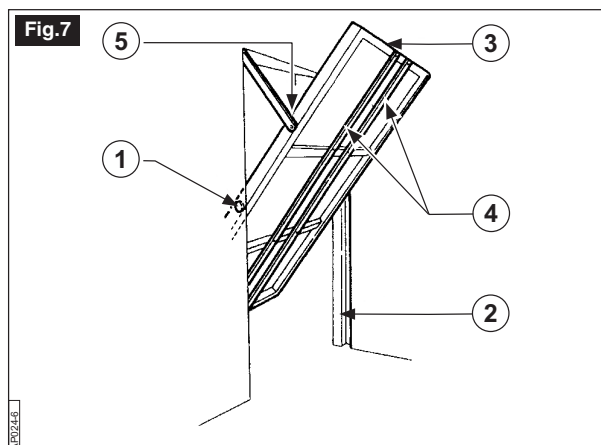
Prima di posizionare l'attuatore occorre verificare le condizioni della porta nei punti seguenti:

- Gioco non eccessivo dei rulli (fig.7 - 1) nelle guide verticali.
- Buone condizioni delle guide (fig.7 - 2): controllare che non vi siano intralci allo scorrimento dei rulli.
- Verificare che la basculante, in posizione di chiusura, sia perfettamente a piombo.
- Verificare la robustezza del telo sollevandolo da un angolo laterale: non si devono notare eccessive deformazioni.
- Verificare lo spessore del telaio (fig.7 - 3) per determinare se è possibile saldare direttamente sullo stesso i supporti (fig.7 - 4) oppure se occorre rinforzare la zona interessata.
- Verificare che le condizioni del telaio siano buone e che non vi siano ossidazioni nei punti di supporto dei rulli (fig.7 - 1) e dei braccetti (fig.7 - 5).
- Verificare che il movimento manuale del telo in apertura ed in chiusura avvenga regolarmente e senza sforzi.
- Verificare che il telo non vada in negativo.



#### Attenzione

- **Se vi sono dei difetti alla porta ed al telaio della stessa occorre eliminarli prima di montare l'operatore EM 51.**
- **Installando l'operatore ed i relativi accessori per la movimentazione si appesantisce il telo della porta; occorre quindi, ad installazione avvenuta, ribilanciarlo. Se si utilizza un solo operatore occorre appesantire i contrappesi con (fig.8 - 6) 3÷4 Kg di zavorra per parte (fig.8 - 7), se si utilizzano due operatori occorre appesantire i contrappesi con 7÷8 Kg di zavorra per parte. Se al posto dei contrappesi vi sono delle molle occorre, per contrappesare, aumentare la tensione delle stesse od interpellare il costruttore della porta per aggiungere altre molle.**



#### 4.3 SCELTA DEI DISPOSITIVI DI SICUREZZA

Nella esecuzione dell'impianto rispettare le norme di legge vigenti nel campo elettrico e nella prevenzione degli infortuni.

Nel caso in cui, per vincere resistenze meccaniche della basculante, fosse necessario regolare la forza di movimento dell'attuatore a valori superiori a 150N, misurati sul profilo basso del telo, **aggiungere dispositivi di sicurezza come coste e/o fotocellule.**

Richiamare l'attenzione del cliente utilizzatore sulle modalità del funzionamento della porta basculante consigliandolo di **azionare l'automatismo sempre a vista per evitare che il telo della porta possa urtare qualcuno o qualcosa durante il movimento.**



#### Informazioni

**Il costruttore si riserva il diritto di modificare senza preavviso le informazioni ed i dati tecnici contenuti nella presente pubblicazione.**

### 4.4 PREPARAZIONE AL MONTAGGIO

Il montaggio dell'operatore richiede una serie di lavori di preparazione della porta da movimentare da eseguirsi, se la porta è già installata, direttamente sul luogo dell'installazione; è quindi necessario premunirsi dell'attrezzatura adatta che consenta all'installatore la massima autonomia durante il lavoro.

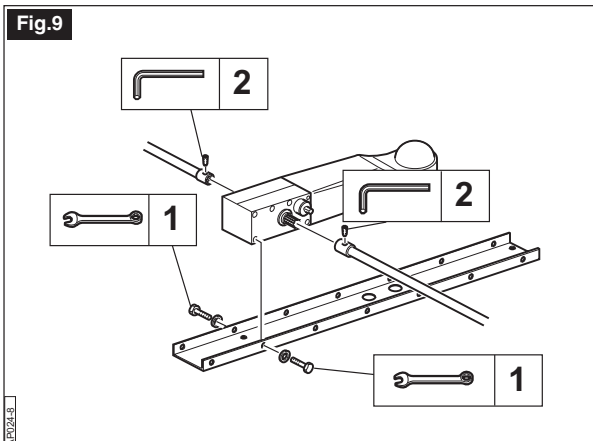


#### Informazioni

**L'elenco dell'utensileria necessaria è riportato nella figura, comprensiva di tabella, (fig.9).**

Attrezzatura base e materiale di consumo:

- Mola a disco elettrica alimentazione: 230V.
- Occhiali di protezione
- Saldatrice elettrica alimentazione 230V/100 Amp.minimo
- Maschera di protezione
- Elettrodi Ø 2 minimo
- Saldatore da stagno
- Trapano elettrico di potenza adeguata alimentazione: 230 V.
- Punte da trapano
- Fresa a tazza Ø 67 per fori alloggiamento fotocellule e pulsantiera
- Cavo di prolunga per attrezzatura elettrica
- Cavo elettrico sez. 1,5 mm 2 vari colori + capicorda vario tipo
- Forbici da elettricista
- Pinze per capicorda
- Seghe da ferro
- Punte da tracciatura
- Martello
- Scalpello per acciaio e per muratura
- Salviette detergenti
- Carta per asciugatura mani
- Cassetta "Pronto soccorso"
- Morsetti da fabbro o pinze "grip"
- Tester
- Calibro ventesimale
- Metro
- Goniometro
- Dinamometro
- Filo a piombo
- Livella a bolla (tridimensionale)
- Grasso tipo grafitato.
- Bomboletta Zinco spray
- Vernice antiruggine
- Pennelli per verniciatura
- Diluente per pulizia pennelli
- Spazzola metallica
- Lime varie



Pos.	Utensile
1	Chiave combinata 8
2	Chiave a brugola maschio 3

## 5.1 INSTALLAZIONE

Per l'installazione dell'attuatore, procedere nel seguente modo:

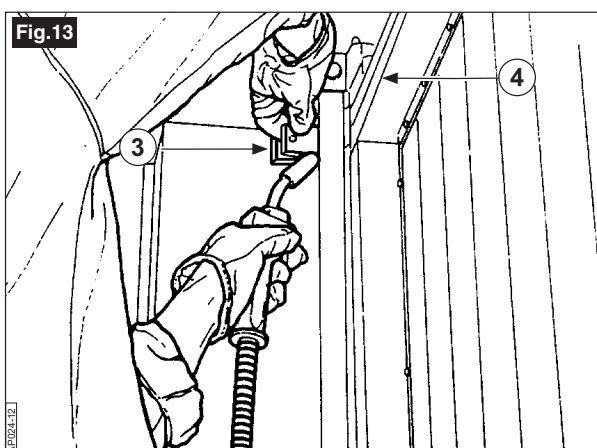
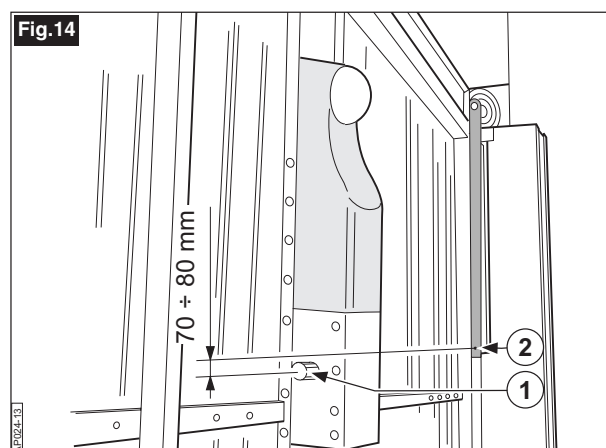
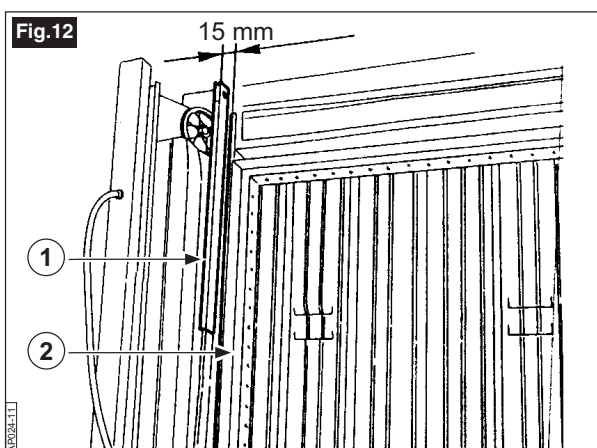
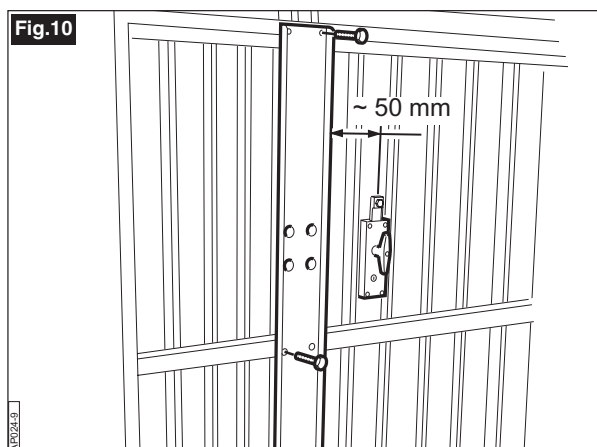
- Fissare al telaio della porta il supporto dell'operatore EM 51. Il supporto può essere fissato al telaio con viti autofilettanti oppure può essere saldato su piastre rivettate. Nella parte inferiore, il supporto, può essere fissato ad una delle traverse di rinforzo del telaio della porta basculante. Nel caso in cui lo spessore della porta non permette un fissaggio sicuro con le viti autofilettanti, il supporto dell'operatore EM 51 può essere saldato su piastre di rinforzo rivettate alle traverse del telaio (fig.11 - 4).



### Attenzione

**Gli interventi di saldatura devono essere effettuati esclusivamente da personale specializzato.**

- Controllare che i bracci telescopici (fig.12 - 1) possano essere affiancati ai braccetti originali (fig.12 - 2) della basculante; lo spazio necessario è almeno di 15 mm dal lato verso i contrappesi.
- Posizionare gli attacchi (fig.13 - 3) della parte femmina del braccio telescopico, verso l'alto come riportano in figura in corrispondenza della traversa superiore (fig.13 - 4) della cornice della porta.
- A porta chiusa, posizionare l'operatore EM 51 all'interno del profilato di supporto, in modo da avere l'asse di rotazione del (fig.14 - 1) albero scanalato, più basso di 70÷80 mm rispetto all'asse di rotazione dei braccetti originali della porta (fig.14 - 2). Una volta stabilita la corretta posizione di fissaggio dell'operatore EM 51, scegliere i fori di fissaggio del supporto più vicini alla posizione prescelta e tramite i bulloni forniti nella confezione fissare l'operatore EM 51 al supporto (fig.15).



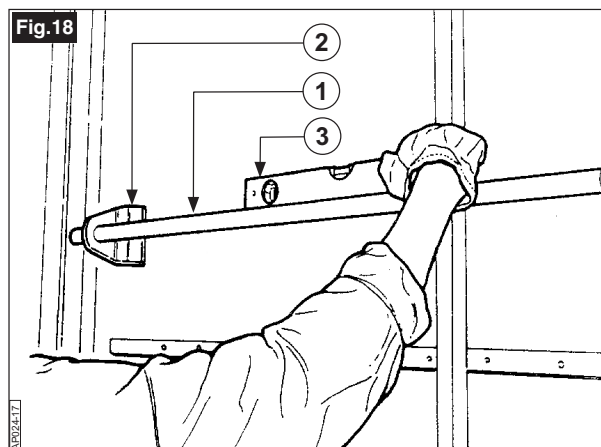
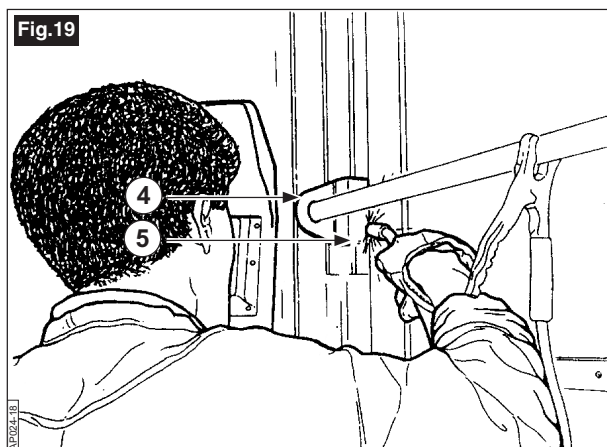
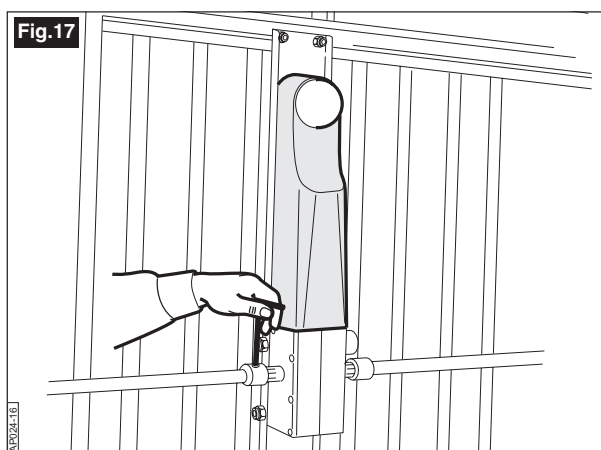
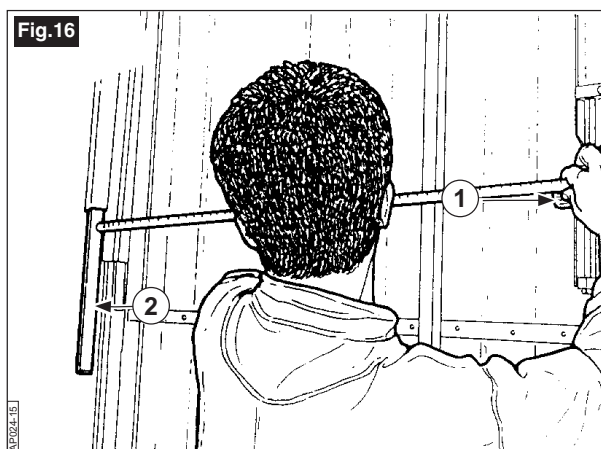
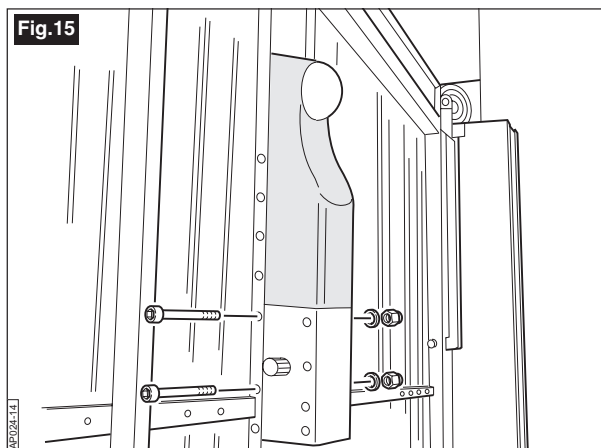
## Installazione

- Rilevare la distanza tra la boccola scanalata (fig.16 - 1) ed il braccio telescopico maschio (fig.16 - 2) tagliare quindi la parte eccedente del semi albero di rotazione ( $\varnothing 25 \times 3$ ). Ripetere l'operazione su entrambi i lati.
- Reintrodurre sulle estremità dell'albero scanalato i semi alberi di torsione completi di boccole scanalate. Bloccare le boccole scanalate sulle relative estremità dell'albero del EM 51, tramite i grani con chiave a brugola (fig.17).
- Inserire nel semi albero di sinistra (fig.18 - 1) il supporto laterale (fig.18 - 2) con l'ausilio di una livella (fig.18 - 3) posizionare orizzontalmente il semialbero. Fissare il supporto laterale (fig.19 - 4) al telaio della basculante tramite saldatura o viti autofilettanti.

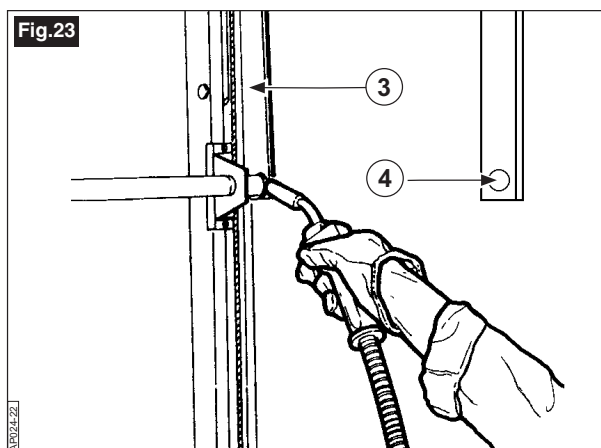
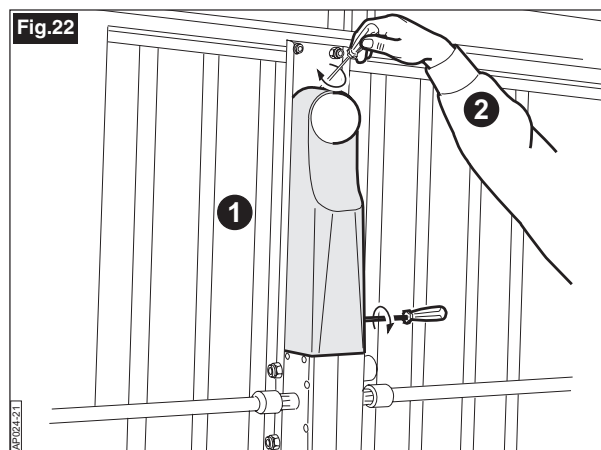
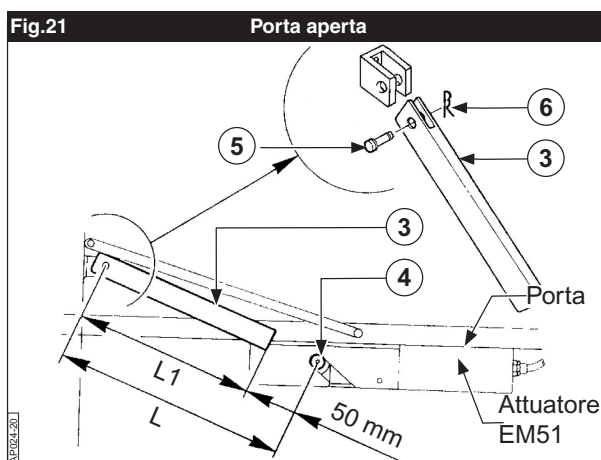
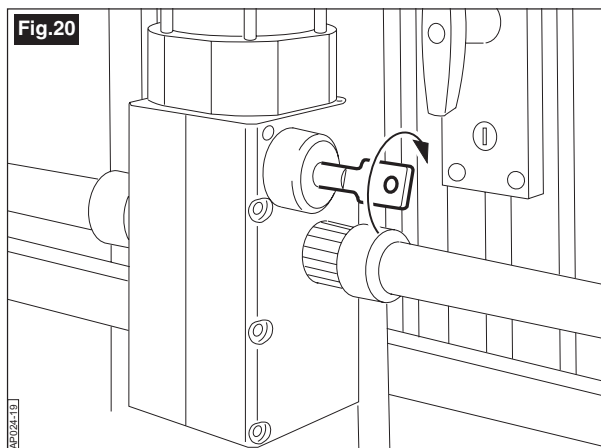


### Attenzione

*Il semi-albero deve essere perfettamente orizzontale e parallelo al telo; in caso contrario occorre spessorare (fig.19 - 5) il supporto laterale fino al raggiungimento della condizione richiesta.*



- Sbloccare l'operatore EM 51 tramite la chiave in dotazione come da **figura 20**, ruotare la chiave in senso orario.
- Aprire completamente la basculante, misurare la distanza L tra il fulcro del supporto della parte femmina del braccio telescopico (**fig.21 - 3**) e l'albero rotante dell'operatore (**fig.21 - 4**).
- Tagliare sia la parte femmina che la parte maschio del braccio telescopico portandoli ad una lunghezza  $L_1 = L - 50 \text{ mm}$ ; fissare quindi la parte femmina del braccio telescopico al supporto fisso (**fig.21 - 3**) tramite il perno (**fig.21 - 5**) e la relativa copiglia (**fig.21 - 6**).
- Posizionare la basculante in posizione di chiusura, inserire la parte maschio (**fig.22 - 1**) del braccio telescopico, nella parte femmina e fissarla al semi albero (**fig.22 - 2**) con punti di saldatura (**fig.23 - 3, 4**).
- Ripetere l'operazione anche sull'altro lato.
- Avendo l'operatore sbloccato sollevare a mano il telo della basculante e verificare che non vi siano problemi di fissaggio o di interferenze tra i vari organi in movimento.
- A questo punto riportare la porta in posizione chiusa e completare le saldature.





## 5.2 DISPOSIZIONE APPARECCHIATURA ELETTRONICA

Togliere il cofano di protezione dell'apparecchiatura elettronica. Svitare e togliere le viti di fissaggio del cofano alla struttura (fig.24 - 1, 2), fare attenzione a non danneggiare il cavetto del micro switch sul lato destro del EM 51.



### Cautela

**L'apparecchiatura elettronica è ora senza protezione, si prega di fare attenzione a non danneggiare i componenti e di delegare il compito del collegamento dei cavi dell'alimentazione elettrica e delle regolazioni, a personale qualificato.**

Le istruzioni relative all'apparecchiatura elettronica sono contenute nella confezione dell'operatore, **leggerle attentamente prima di allacciare l'alimentazione elettrica.**



### Attenzione

Fori per ingresso cavi alimentazione indicati in fig. 25.

## 5.3 REGOLAZIONE CAMME DI RALLENTAMENTO

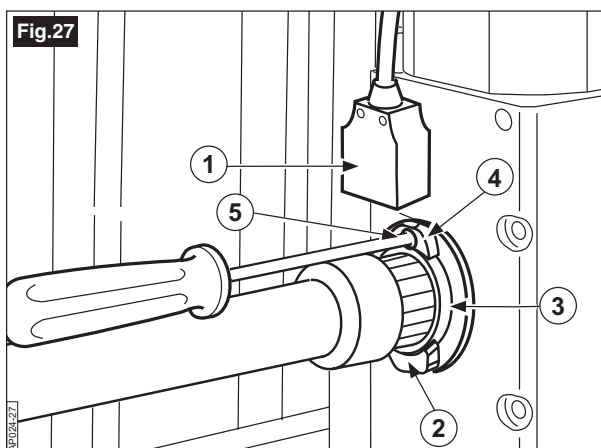
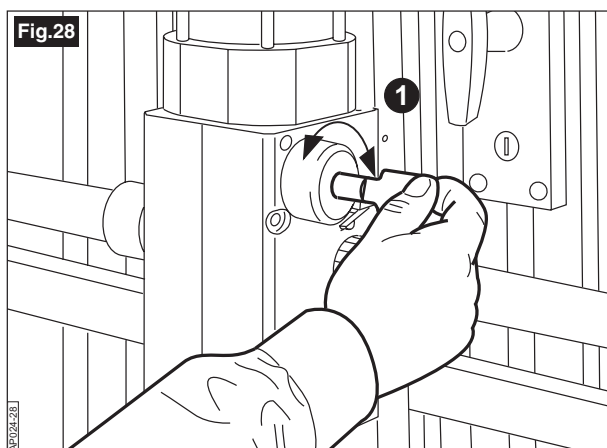
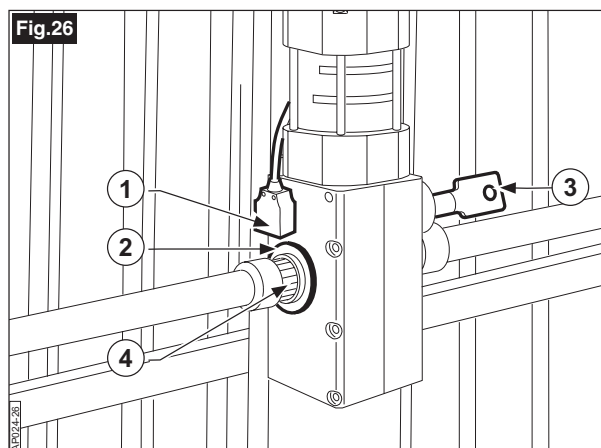
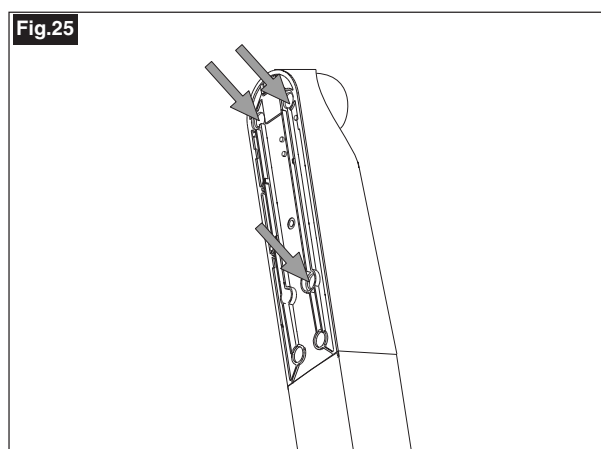
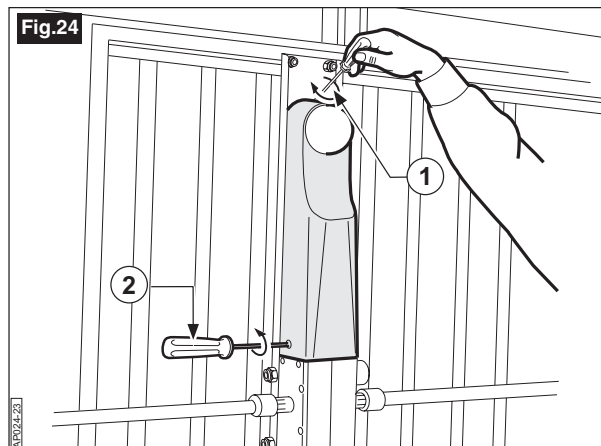
L'operatore EM 51 viene fornito dalla fabbrica con il disco camme regolato in modo da essere montato nella posizione di porta chiusa, senza dovere spostare nulla. Il micro interruttore (fig. 27 - 1) è eccitato dalla camma fissa (fig. 27 - 2); il disco porta camme è fissato sull'albero scanalato (fig. 27 - 3).

- Sbloccare l'operatore con la chiave (fig. 28 - 1) portare manualmente la porta in posizione aperta.
- A porta aperta portare la camma mobile (fig. 27 - 4) ad eccitare il micro (fig. 27 - 1);
- Bloccare la camma mobile tramite la vite (fig. 27 - 5) nella posizione scelta all'interno dell'asola prevista sul disco porta camme.
- Riportare la porta nella posizione di chiusura.
- Bloccare la motorizzazione mediante la chiave triangolare ruotandola in senso antiorario (fig. 28 - 1).
- Muovere il telo a mano per un piccolo angolo fino ad avvertire un rumore di innesto meccanico, tale manovra è necessaria ogni volta che si passa dalla condizione di porta sbloccata in manuale a quella di porta motorizzata.



### Attenzione

- **Istruire il cliente finale ad eseguire la manovra sopra indicata.**
- **Eseguire con attenzione le regolazioni finali della velocità di accostamento della chiusura e della apertura.**
- **Regolare la forza di manovra dell'operatore EM 51 tramite apparecchiatura elettronica.**
- **Verificare con alcune manovre il regolare funzionamento.**



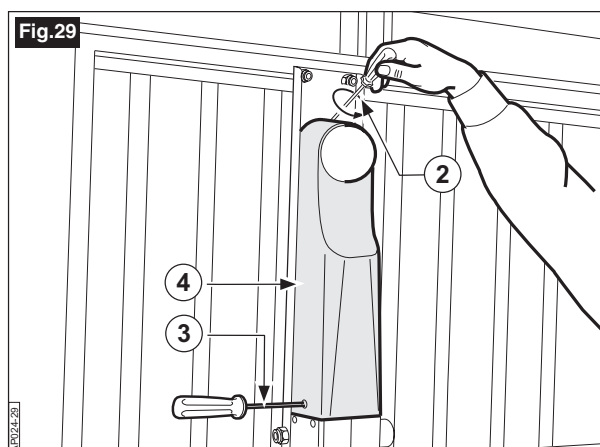
#### 5.4 OPERAZIONI CONCLUSIVE

- Rimontare ora il cofano (fig.29 - 4) dell'apparecchiatura elettronica.
- **Fare attenzione a non danneggiare cavi e componenti elettronici.**
- Inserire il cofano spingendolo verso il fondo fino ad innestare gli appositi dentini nelle sedi della base.
- Inserire le viti (fig.29 - 2, 3).



**Attenzione**

*Istruire bene il cliente finale all'uso della automazione e alla manovra di emergenza in caso di mancanza di tensione.*



#### 5.5 DOPPIO OPERATORE

##### 5.5.1 Descrizione generale doppio operatore

Nei casi in cui il peso del telaio della basculante sia tale da non poter essere sollevata da un singolo operatore, è necessario ricorrere all'installazione di un sistema composto da due operatori: **EM 51** e **EM 51 Slave**. Quest' ultimo presenta le stesse caratteristiche tecniche ed estetiche dell'operatore EM 51, escluso l'apparecchiatura elettronica che è assente. Infatti l'operatore EM 51 Slave funge solamente da operatore condotto, ricevendo gli impulsi di movimento dalla centralina di comando situata sull'operatore EM 51.

##### 5.5.2 Installazione doppio operatore

Applicare gli stessi controlli preliminari descritti nel par. 4.2 di questo manuale.

Eseguire le stesse operazioni di montaggio attacchi descritti precedentemente.

Posizionare i due operatori ai lati del telaio eseguendo le stesse operazioni descritte precedentemente.

Eseguire i collegamenti elettrici seguendo lo schema indicato in **Fig. 30**.



**Attenzione**

- *Il collegamento deve essere effettuato, secondo le norme vigenti, da personale qualificato.*
- *Si raccomanda di utilizzare cavi elettrici adeguati all'utilizzo.*
- *Durante il collegamento assicurarsi che l'apparecchiatura non sia collegata alla rete.*

