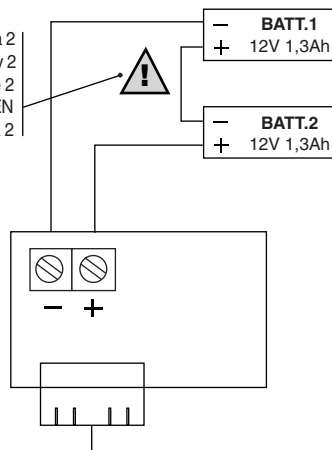


# CARICABATTERIE BATTERY CHARGER CHARGEUR DE BATTERIES BATTERIELADEGERÄT CARGADOR DE BATERÍAS ONDA 424/624

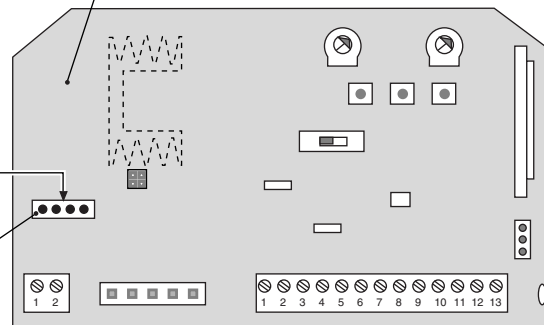


PONTICELLARE polo "-" batteria 1 e polo "+" batteria 2  
JUMPER pole "-" of battery 1 and pole "+" of battery 2  
PONTER le pôle "-" batterie 1 et le pôle "+" batterie 2  
Minuspol Batterie 1 und Pluspol batterie 2 BRÜNCKEN  
PUENTEAR el polo "-" batería 1 y el polo "+" batería 2



Togliere tensione prima di effettuare i collegamenti.  
Before making the connections turn the power off.  
Mettre le système hors tension avant d'effectuer les raccordements.  
Vor dem Anschluss die Netzstromversorgung unterbrechen.  
Desconectar la alimentación antes de efectuar las conexiones.

ONDA 424/624  
Schema Apparechiatura - Control Unit diagram - Schéma  
Platine - Plan der Steuereinheit - Esquema Equipo de control



Riferirsi al manuale istruzioni dell'attuatore.  
Please refer to the actuator instructions manual.  
Consultez la notice d'instructions relative l'actionneur.  
Auf die Bedienungshandbücher des Antriebs Bezug zu nehmen.  
Es necesario consultar el manual de instrucciones del actuador.

Connettore Caricabatteria  
Battery Charger Connector  
Connecteur Chargeur de batt.  
Stecker Batterieladegerät  
Conector Cargabatería